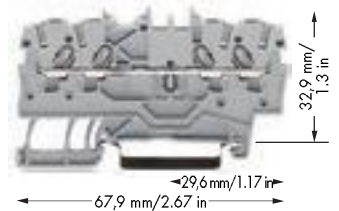
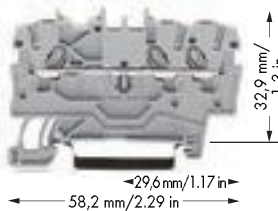
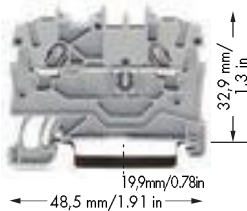


ТОРJOB® S

Проходные клеммы/клеммы с заземлением/клеммы с классом взрывозащиты Ex и двухпотенциальные клеммы – 1 (1,5) мм², серия 2000

0,14 ... 1 (1,5) мм ² ① 800 В/8 кВ/3 ② I _N 13,5 А (18 А) Ширина клеммы 3,5 мм / 0,138 дюйма 9 ... 11 мм / 0,39 дюйма ③	AWG 24 ... 16 600 В, 10 А ④ 600 В, 10 А ④	0,14 ... 1 (1,5) мм ² ① 800 В/8 кВ/3 ② I _N 13,5 А (18 А) Ширина клеммы 3,5 мм / 0,138 дюйма 9 ... 11 мм / 0,39 дюйма ③	① ② ④	AWG 24 ... 16 600 В, 10 А ④ 600 В, 10 А ④	① ② ④
--	---	--	-------------	---	-------------



Артикул	Упак. Единица	Артикул	Упак. Единица	Артикул	Упак. Единица
2-проводная проходная клемма		3-проводная проходная клемма		4-проводная проходная клемма	
серые ⑤	2000-1201 ⑤ 100	серые ⑤	2000-1301 ⑤ 100	серые ⑤	2000-1401 ⑤ 100
синие ⑤	2000-1204 ④ ⑤ 100	синие ⑤	2000-1304 ④ ⑤ 100	синие ⑤	2000-1404 ④ ⑤ 100
оранжевые ⑤	2000-1202 ⑤ 100	оранжевые ⑤	2000-1302 ⑤ 100	оранжевые ⑤	2000-1402 ⑤ 100
красные ⑤	2000-1203 ⑤ 100	красные ⑤	2000-1303 ⑤ 100	красные ⑤	2000-1403 ⑤ 100
черные ⑤	2000-1205 ⑤ 100	черные ⑤	2000-1305 ⑤ 100	черные ⑤	2000-1405 ⑤ 100
желтые ⑤	2000-1206 ⑤ 100	желтые ⑤	2000-1306 ⑤ 100	желтые ⑤	2000-1406 ⑤ 100
2-проводная клемма с заземлением		3-проводная клемма с заземлением		4-проводная клемма с заземлением	
желто-зеленые ⑤	2000-1207 ⑤ 100	желто-зеленые ⑤	2000-1307 ⑤ 100	желто-зеленые ⑤	2000-1407 ⑤ 100
Принадлежности		Принадлежности		Принадлежности	
Торцевые и промежуточные пластины, толщ. 0,7 мм		Торцевые и промежуточные пластины, толщ. 0,7 мм		Торцевые и промежуточные пластины, толщ. 0,7 мм	
оранжевые	2000-1292 100 (4x25)	оранжевые	2000-1392 100 (4x25)	оранжевые	2000-1492 100 (4x25)
серые	2000-1291 100 (4x25)	серые	2000-1391 100 (4x25)	серые	2000-1491 100 (4x25)
Разделитель Ex e/Ex i, оранжевый, ⑥		Разделитель Ex e/Ex i, оранжевый, ⑥		Разделитель Ex e/Ex i, оранжевый, ⑥	
толщ. 3 мм		толщ. 3 мм		толщ. 3 мм	
90 мм	209-190 50 (2x25)	120 мм	209-191 50 (2x25)	120 мм	209-191 50 (2x25)
120 мм	209-191 50 (2x25)				

Принадлежности, серия 2000

Подходящие системы маркировки: WMB/маркировочные полоски (см. раздел 13)

Гребешковые перемычки, изолир., ⑥	I _N 14 А, св.-серые 2-канальные 2000-402 200 (8x25) 3-канальные 2000-403 200 (8x25) 4-канальные 2000-404 200 (8x25) 5-канальные 2000-405 100 (4x25) 6-канальные 2000-406 100 (4x25) 7-канальные 2000-407 100 (4x25) 8-канальные 2000-408 100 (4x25) 9-канальные 2000-409 100 (4x25) 10-канальные 2000-410 100 (4x25)	Предупреждающая маркировка, знак высокого напряжения, черная, 5 клемм желтые 2000-115 100 (4x25)	Банановый штекер, для штекеров 4 мм Ø, смешанная цветовая гамма 215-111 50
Гребешковые перемычки, изолир., ⑥	I _N 14 А, св.-серые с 1 до 3 2000-433 200 (8x25) с 1 до 4 2000-434 200 (8x25) с 1 до 5 2000-435 100 (4x25) с 1 до 6 2000-436 100 (4x25) с 1 до 7 2000-437 100 (4x25) с 1 до 8 2000-438 100 (4x25) с 1 до 9 2000-439 100 (4x25) с 1 до 10 2000-440 100 (4x25)	Перемычки для подкл. по сх. «треугольник», ⑥ изолир., клемма I _N = I _N , св.-серые 1-2 3-4 5-6 2000-406/020-000 100 (4x25)	Тестовый отвод, на макс. 2,5 мм ² серые 2009-182 100 (4x25)
	Перемычка для подключения звездой, ⑥ изолир., клемма I _N = I _N , св.-серая 1-3-5 2000-405/011-000 100 (4x25)	Тестовый штекер, с проводом длиной 500 мм, Ø 2 мм красный 210-136 50	Тестовый штекер, с проводом длиной 500 мм, Ø 2,3 мм желтые 210-137 50
	Удлинительная перемычка, ⑥ изолир., I _N 16 А, размер провода 1,5 мм ² L = 60 мм 2009-402 100 (10x10) L = 110 мм 2009-404 100 (10x10) L = 250 мм 2009-406 100 (10x10)	Тестовый адаптер, для тест. штекера 4 мм Ø серые 2009-174 100 (4x25)	Маркировочная полоска, чистая, ширина 11 мм, рулон 50 м белые 2009-110 1
			Маркировочная система WMB, 10 полосок по 10 маркеров в каждой карте, для клемм шириной 3,5 мм без печати 793-3501 5

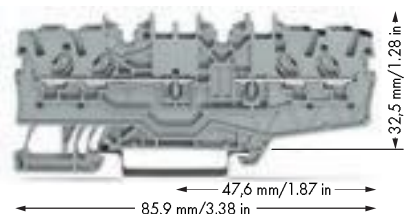
0,14 ... 1 (1,5) мм² ① AWG 24 ... 16

800 В/8 кВ/3 ②

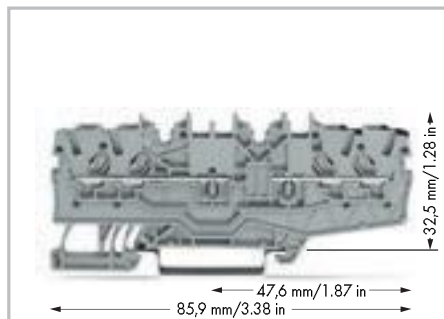
I_N 13,5 А (18 А)

Ширина клеммы 3,5 мм / 0,138 дюйма

9 ... 11 мм / 0,39 дюйма ③



Артикул	Упак. Единица
Двухпотенциальные клеммы, оба потенциала могут быть объединены	
серые 2000-2141	50
Принадлежности	
Торцевые и промежуточные пластины, толщ. 0,7 мм	
оранжевые 2000-2196	100 (4x25)
серые 2000-2195	100 (4x25)



Групповой держатель маркировки TORJOB® S
оснащен системой маркировки WMB Multi.
Подходит для всех клемм монтируемых на рейку
TORJOB® S серий 2000 ... 2016
Не использовать на торцевой пластине!

Двухпотенциальные клеммы экономят место.
Два независимых проходных контура расположены в
одном изолированном корпусе на одном уровне и
шириной всего лишь в 3,5 мм. В сравнении со стан-
дартными проходными клеммами можно сказать что
ширина клеммы составляет 1,75 мм.
Входные и выходные контакты одной схемы распо-
ложены на одной стороне клеммы. Обе схемы могут
быть отдельно промаркированы по входам и выхо-
дам.



Варианты стандартной и быстрой маркировки:
Три пазы для маркировки доступны как для маркиро-
вочных шильдиков, так и для маркировочных полосок.



Варианты стандартной и быстрой маркировки:
Четыре паза для маркировки (двухпотенциальные
клеммы) доступны как для маркировочных шильдиков,
так и для маркировочных полосок

- ① Размеры проводника: 0,14 мм² ... 1,5 мм² "s + fst";
Размеры проводника для Push-in соединения:
0,5 мм² ... 1,5 мм² "s" и 0,5 мм² ... 0,75 мм²
"изолирующий ограничитель, 10 мм"
- ② 800 В = номинальное напряжение
8 кВ = номинальное импульсное напряжение
3 = уровень загрязнения
(см. раздел 14)
- ③ Длина зачистки изоляции, см. упаковку и инструкции.
- ④ Подходит для применений Ex i
- ⑤ Подходит для применений с классом защиты Ex e II
550 В, 13 А
Перемычка 12 А
(см. раздел 14)
- ⑥ См. примечания по применению для:
Разделительной пластины Ex e/Ex i, стр. 19
Цветных вставных перемычек, стр. 101
Перемычек для подключения по схеме «звезда», стр. 103
Перемычек для подкл. по схеме «треугольник» 103
Вставной перемычки, стр. 102